

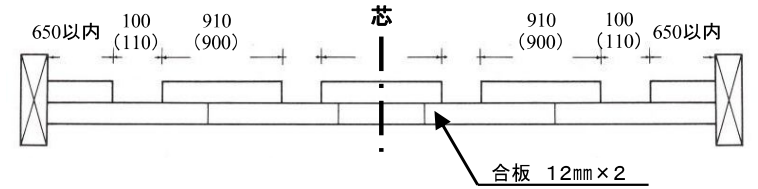
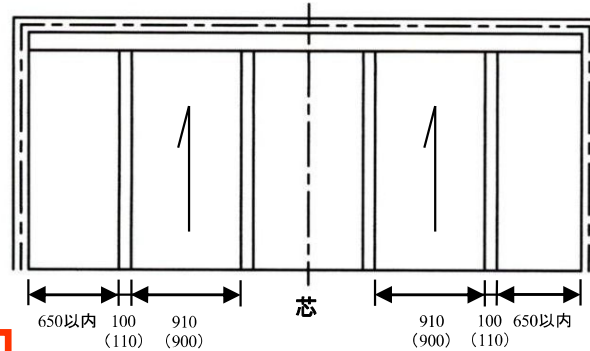
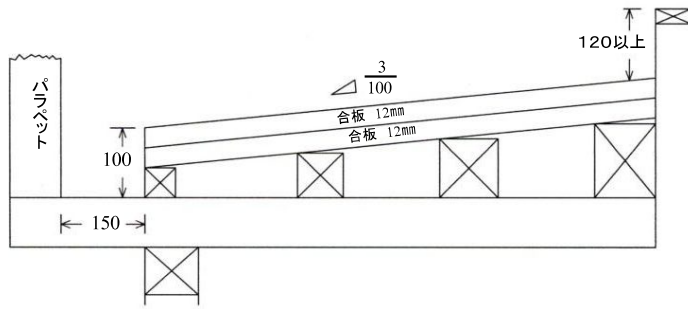
# スカイプロムナード

(専用下地施工図)

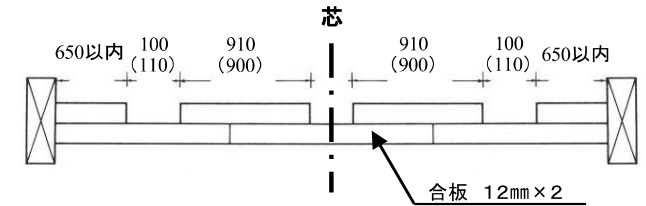
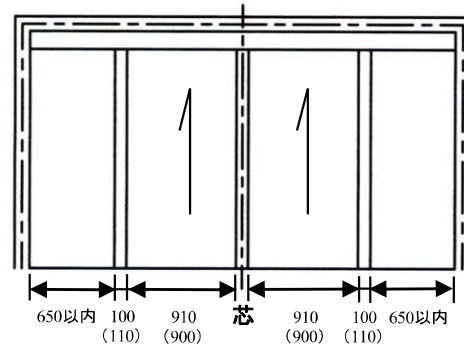
〔合板割付例〕

※変形、陸屋根等は打合せが必要な場合がありますのでご連絡ください。

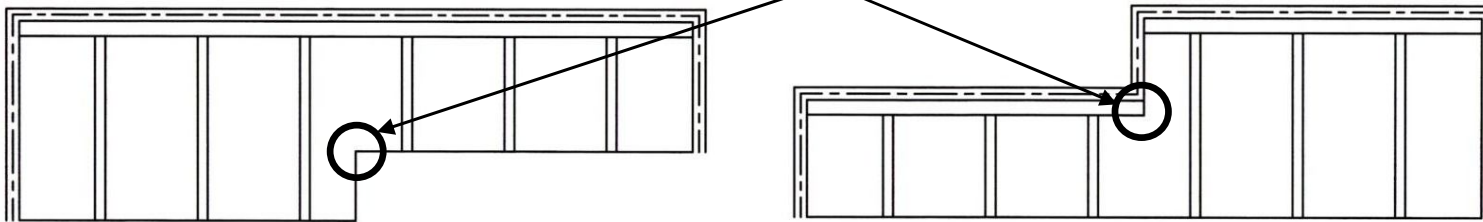
(芯から振り分けて追って下さい)



- ・サッシは取り付けないで下さい。
- ・バ板、サイディングは下から30cmぐらいはスカイプロムナード工事が終わるまで打たないで下さい。
- ・ボルトは座掘して下さい。
- ・養生を必ずお願いします。
- ・樋幅、樋深さを守って下さい。排水ドレン等の取付けが出来ません。



この位置に100 mmのミゾが、こないようお願いします。



(注意)

1. 合板幅910 mmの間は100 mmであけて下さい。
2. 両サイドの合板幅は650 mm以内をお願いします。  
(センターから合板の芯、又は、溝の芯で振り分けて下さい)

株式会社 栄住産業